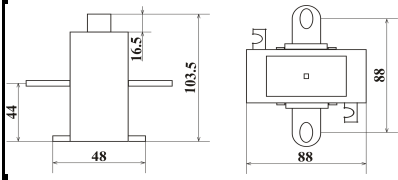
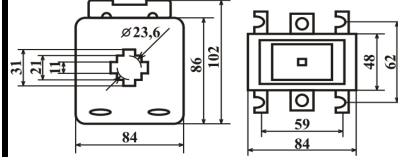
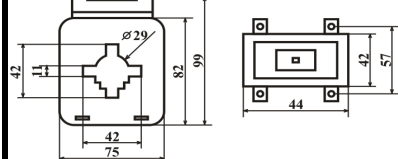
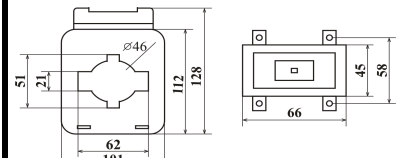
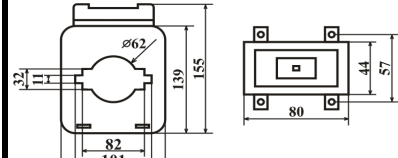


TRANSFORMATOARE DE CURENT

Transformatoarele de curent cu raportul de transformare .../5 A sunt utilizate pentru conectarea la aparate de masura (ampermetre si contoare electrice).

Caracteristici tehnice:

Standard	EN 60742
Tensiune nominala maxima	720 V ~ 50 Hz
Curentul maxim in regim perm.	1.2xI _n
Curentul nominal primar	30-3000 A
Curentul nominal secundar max.	5 A
Clasa de precizie	0.5

Dimensiuni de gabarit	I _n [A]	Sn [VA]	Greutate [kg]
	40, 50, 60, 80, 100, 125, 150, 200,	10 VA	0.6 kg
	100/ 5 A 125/ 5 A 150/ 5 A 200/ 5 A 250/ 5 A	5 VA 5 VA 5 VA 10 VA 10 VA	0.6 kg
	300, 400, 500 / 5 A	10 VA	0.38 kg
	600, 750, 800, 1000, 1250 / 5 A	15 VA	0.6 kg
	1500/5 A 2000/5 A 2500/5 A 3000/5 A	15 VA	0.8 0.94 1.1 1.16

Instructiuni de montaj:

- Transformatoarele de curent se fixeaza pe sina DIN/contrapanou prin coliere.
- Cablu se introduce prin transformator, in sensul de la P1 spre P2.
- Se realizeaza conexiunile la bornele secundare ale transformatorului la S1 si S2.
- Nu este permisa functionarea transformatoarelor in regim de mers in gol.

Instructiuni de siguranta si protectie:

- Operatile de conectare se vor realiza de un electrician.

Instructiuni de ambalare:

- Produsele sunt ambalate in cutii din carton.
- Pentru identificarea produselor, pe cutie se scriu codul si denumirea produsului.

Instructiuni de transport:

- Transportul, manipularea si depozitarea se va face fara deteriorarea ambalajului si a continutului.
- Deasupra cutiilor nu se aseaza obiecte grele, deoarece pot fi distruse.
- Cutiile trebuie pozitionate, astfel incat in timpul transportului sa nu se deplaseze.
- Nu se aseaza langa corpuri dure sau ascutite, care pot distruge produsul in timpul transportului.

Instructiuni de manipulare:

- Se pot aseza pe un palet, pentru mutarea mai multor cutii, de catre mijloace speciale de manipulare.

Instructiuni de depozitare:

- Spatiu de depozitare trebuie sa fie inchis, uscat, cu temperaturi cuprinse intre -20°C si +50°C, fara praf si intr-un mediu lipsit de substante active chimic.
- Nu este permisa depozitarea pe termen lung, in locuri expuse la actiunea razelor solare.